



# ANVÄNDARMANUAL DJOBIE COLLECTION



## Tack för att du valt en IMAGILIGHTS® DJOBIE®-lampa.

Läs noga igenom denna bruksanvisning innan du använder lampan. Använd alltid din lampa i enlighet med försiktighetsåtgärderna. Vid oaktsamhet gäller ingen garanti. IMAGILIGHTS® avstår från ansvar för felaktig användning av produkten eller laddaren i kombination med en annan produkt som kan vara defekt, farlig eller olämplig.

### Teknisk information

Antal ledare Led	12
Livstid	+50.000 timmar
Batterityp	3.7 V Li-Polymer - 2400 mAh
Batterikraft	2,400 mAh
Energiförbrukning	2.04 Watt
Fjärrkontroll	Infraröd

### Material

PMMA + PC



### Åtgärder vid första användande

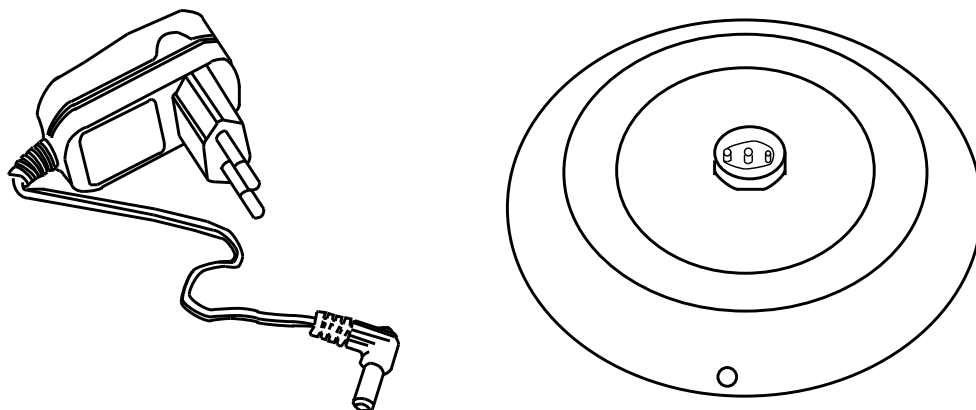
För att garantera maximal autonomi för din produkt, vänligen följ de första försiktighetsåtgärderna:

- 1) Anslut laddaren
- 2) Ladda hela lampans batteri genom att placera lampan på laddaren i minst 5 timmar. Medan lampan laddas lyser indikatorn på laddaren röd. En grön ljusindikator indikerar att lampan är fulladdad.

Det rekommenderas att tömma (ladda ur) hela batteriladdningen innan den laddas upp igen. Det interna batteriet har en laddningsackumulator och kommer att kräva 5- 6 kompletta laddningar / urladdningar innan batteriet når optimal laddningskapacitet.

Lampan stängs av automatiskt när den placeras på laddningsplattan för att skydda batteriets långa livslängd och för att försäkra att laddning och urladdning inte görs samtidigt.

Strama åt lamphuvudet ofta genom att vrida det på lampans botten.



Den här flexibla externa kabeln kan inte bytas ut. Vid skador ska laddaren kasseras.

## Ungefärliga ljusstimmar

Laddningstid: 8 timmar  
 Hög intensitet i varmvit: 18 timmar  
 Låg intensitet i varmvitt: 64 timmar

Färgblandning: 18 timmar  
 Färgfix: 26 timmar  
 Ljuseffekt: 22 timmar

## Förprogrammerade ljusfärger

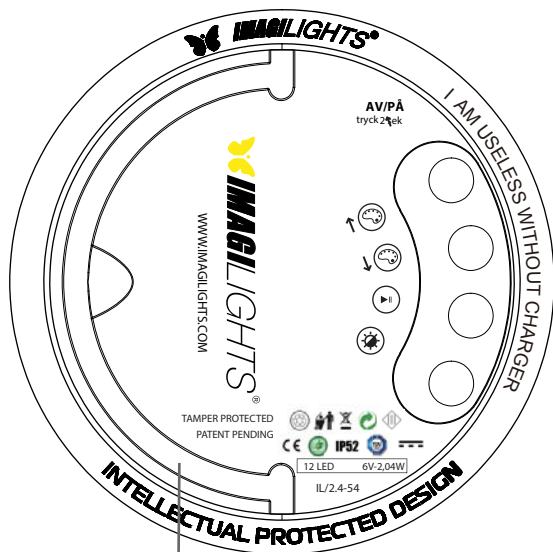
1. Varm vit
2. Galaktisk vit
3. Ljussläge i gult
4. Ljussläge i orange
5. Mörkröd
6. Ljusröd
7. Ljusorange
8. Mörkorange

9. Gul
10. Vit / Grön
11. Ljusgrön
12. Mörkgrön
13. Turquoise
14. Blå / Turkos
15. Blå / Grön
16. Lila / Blå

17. Mörkblå
18. Ljusrosa
19. Medelrosa
20. Mörkrosa
21. Lax
22. Ljus lila
23. Mörkfärgad
24. Rosa / Lila

## Din lampa

Modeller med namn IL2.4-54



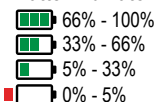
Metallring för upphängning

Modeller med namn IL2.4-60



Metallring för upphängning

**Batteriindikator**



Tryck på färg upp cirka 2 sekunder för att slå på eller stänga av lampan.

COLORS UP ↑

FÄRG UPP: Välj mellan en av våra 24 förprogrammerade färger.

COLORS DOWN ↓

FÄRG NED: Välj mellan en av våra 24 förprogrammerade färger.

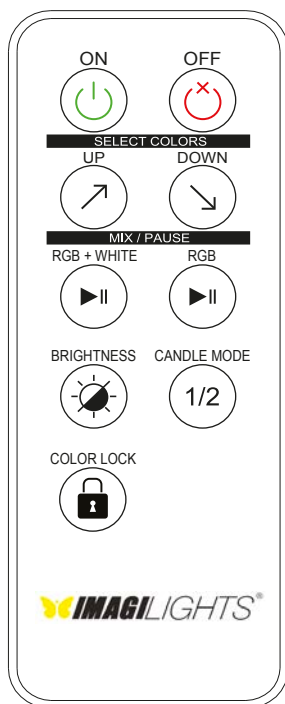
MIX+PAUSE

Starta 160.000 färgmix 1 som tar ungefär 14 minuter (= extremt långsam) och fortsätter utan avbrott. För att bestämma en färg, tryck på samma knapp igen. För att fortsätta cykeln trycker du på samma knapp igen.

BRIGHTNESS

Blåddra igenom 4 olika ljusintensitetslägen.

## Infraröd fjärrkontroll



FÄRG UPP & NED: Välj mellan en av våra 24 förprogrammerade färger.

Starta 160.000-färgblandningsläget 1 eller 2 vilket tar ungefär 14 minuter (= extremt långsamt) och fortsätter utan avbrott. För att låsa till en färg, tryck på samma knapp igen. För att fortsätta cykeln trycker du på samma knapp igen.

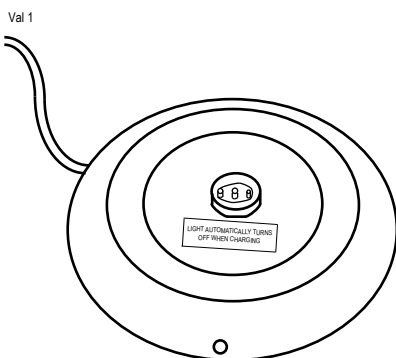
BRIGHTNESS: Skift genom 4 olika ljusintensitetslägen.

CANDLE MODE: Välj ljuslampa läge 1 (gul) eller 2 (orange).

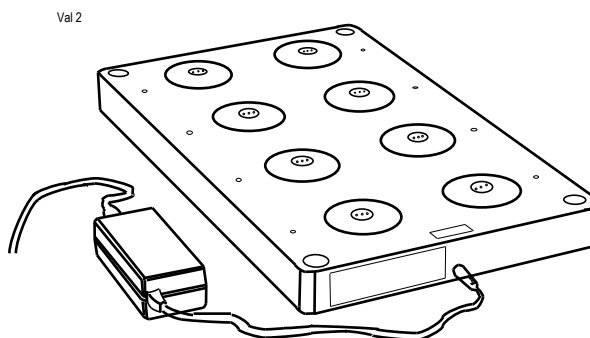
FÄRGLÅSNING: Tryck flera gånger på den här knappen medan du siktar på dina lampor för att stänga av knapparna på lampans undersida. För att avbryta färglåsfunktionen stäng av lampan med fjärrkontrollen eller sätt tillbaka den på laddaren.

Fjärrkontrollen fungerar på ett litiumbatteri CR2025 3V

## Laddningsmöjligheter



MOM 1 MINI CHARGER laddar en lampa och fungerar med följande adapter: Ingång 100-240V AC ~ 50/60 Hz - Utgång DC 7.5V 1.5 A



En MOM-8 MULTI CHARGER laddar upp till 8 lampor samtidigt. Dessa kan staplas på varandra. MOM-8 MULTI CHARGER används med följande strömadapter: In 100-240V AC~50/60 Hz - Ut DC 7.5V 5A

Din lampa stängs av automatiskt av när den placeras på laddningsplattan. Detta för att skydda batteriets långa livslängd och för att försäkra att laddning och urladdning inte görs samtidigt. Medan lampan laddas kommer indikatorn på laddaren att lysa rött. En grön ljusindikator indikerar att lampan är fulladdad.

Laddningsplattor ingår inte som standard när du köper en bordslampa. Lampan är värdelös utan den specifika föreskrivna IMAGILIGHTS®-laddaren.



## Innehåll

Lampa med integrerad LED-modul.

## Rengöring

Det rekommenderas att rengöra lampan med en mjuk och fuktig trasa. Använd inga aggressiva vätskor eller material.

## Varning

- Använd inte laddaren och lampan nära en värmekälla eller exponera för brand.
- IP-nivån kan inte bibehållas under charging. Enheten måste laddas på en vattenfri plats.
- Försök inte öppna eller demontera lampan eller laddaren för att undvika risk för elektriska stötar eller att ändra vattentätningen. Oaktsamhet kan upphäva din garanti.
- Anslut inte lampan till någon annan enhet.
- Ladda inte lampan med en annan laddare än den som finns i din förpackning.
- Försök inte byta ut batteriet med ett annat batteri.
- Förvara laddaren och lampan utom räckhåll för småbarn.
- Förvara inte lampan och laddaren i fuktigt utrymme eller utomhus.
- När du lagrar din lampa, sätt den i sin ursprungliga låda för att undvika skador eller repor.

## Återvinning

Kasta inte den här lampan med ditt vanliga hushållsavfall. Lämna in enheten på din närmaste återvinningscentral. Elektriska produkter innehåller ämnen som är skadliga för människors hälsa och miljön om de inte hanteras på korrekt vis. Batteriet måste avlägsnas säkert innan du slänger enheten.

## Rättslig information och garanti

IMAGILIGHTS® trådlösa lampor omfattas av designregistrering, upphovsrätt och patentansökan. Alla rättigheter förbehållna. Alla former och modeller registreras. Patenterad LED-modul och patenterade laddningsmöjligheter. Vid eventuell manipulering eller reparation av enheten upphör garantin att gälla. Enheten är utrustad med speciella etiketter för att undvika manipulering och ska respekteras så att ingen kommer till skada.

Tillverkarens garanti: 1 år.

## Företagsinformation

IMAGILIGHTS BVBA  
Nijverheidslaan 62C  
B-8540 Deerlijk  
Belgien

Tel. +32 56 77 45 10  
Email: [info@imagilight.com](mailto:info@imagilight.com)  
Hemsida: [www.imagilight.com](http://www.imagilight.com)

Restauranggrossisten AB  
Britta Sahlgensgata 8C  
421 31 Västra Frölunda  
Tel: 010-5164001  
Epost: [kundtjanst@restauranggrossisten.com](mailto:kundtjanst@restauranggrossisten.com)  
Hemsida: [www.restauranggrossisten.com](http://www.restauranggrossisten.com)

